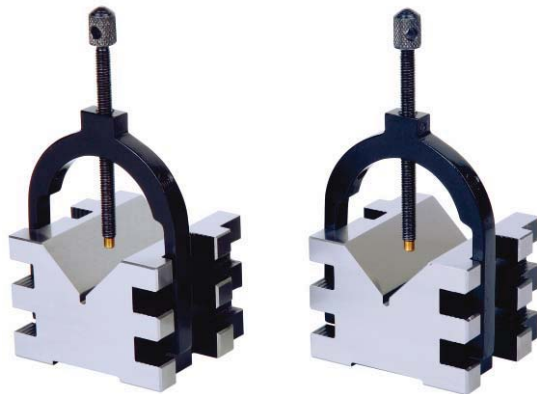
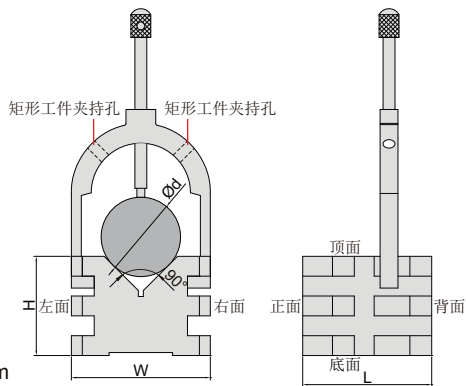


V形架

可侧卧使用

- 符合企业标准
- 可夹持圆柱形或矩形工件用于检验和机加工
- 包含两个V形架
- 合金钢
- 硬度HRC60±2
- 适用圆柱工件直径(Ød): 5-50mm
- 适用矩形工件厚度: ≤35mm



6802-1

型号	尺寸(L×W×H)	V形槽对顶面、底面、左面和右面的平行度	V形槽对正面和背面的垂直度	两个V形架的等高度
6802-1	65×70×50mm	5μm	5μm	5μm

